

证书号第4273557号



实用新型专利证书

实用新型名称：一种LED远光大灯

发明人：艾芳

专利号：ZL 2014 2 0787754.1

专利申请日：2014年12月15日

专利权人：佛山市塔孚汽车照明有限公司

授权公告日：2015年04月29日

本实用新型经过本局依照中华人民共和国专利法进行初步审查，决定授予专利权，颁发本证书并在专利登记簿上予以登记。专利权自授权公告之日起生效。

本专利的专利权期限为十年，自申请日起算。专利权人应当依照专利法及其实施细则规定缴纳年费。本专利的年费应当在每年12月15日前缴纳。未按照规定缴纳年费的，专利权自应当缴纳年费期满之日起终止。

专利证书记载专利权登记时的法律状况。专利权的转移、质押、无效、终止、恢复和专利权人的姓名或名称、国籍、地址变更等事项记载在专利登记簿上。



局长
申长雨

申长雨



(19) 中华人民共和国国家知识产权局



(12) 实用新型专利

(10) 授权公告号 CN 204300910 U

(45) 授权公告日 2015.04.29

(21) 申请号 201420787754.1

F21V 29/74(2015.01)

(22) 申请日 2014.12.15

F21V 101/02(2006.01)

F21W 101/10(2006.01)

(73) 专利权人 佛山市塔孚汽车照明有限公司

地址 528225 广东省佛山市南海区松岗镇松厦工业城日田路日田科技有限公司(中
转仓)自编号 A02

(72) 发明人 艾芳

(74) 专利代理机构 北京科亿知识产权代理事务
所(普通合伙) 11350

代理人 肖平安

(51) Int. Cl.

F21S 8/10(2006.01)

F21V 3/02(2006.01)

F21V 17/00(2006.01)

F21V 7/10(2006.01)

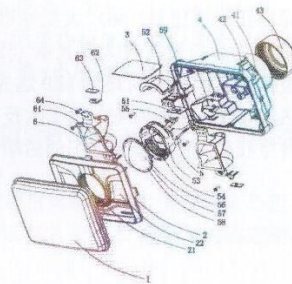
权利要求书1页 说明书3页 附图4页

(54) 实用新型名称

一种LED远光大灯

(57) 摘要

本实用新型涉及汽车照明灯具技术领域,特别涉及一种LED远光大灯。包括后壳,设于后壳前端口口的装饰罩,以及罩设于装饰罩外的面罩,后壳内设有控制板,所述后壳内固定设有大镜架,大镜架的后端设有双珠铜基板,双珠铜基板上罩设有大反光罩;所述大镜架两侧对称设有配光灯,所述双珠铜基板和配光灯分别与控制板电连接。本实用新型结构合理,所述后壳内固定设有大镜架,大镜架两侧对称设有配光灯,配光灯采用背靠背的双反光罩结构,光线均匀配光效果好;所述反光罩底面采用开放式结构,发光铜基板在镜架上可前后调整;有效解决现有技术的配光和调光困难问题,且本实用新型的散热效果更好,装配方便成本较低,适合在各种普通车型上的推广适用。



CN 204300910 U

1. 一种 LED 远光大灯, 包括后壳 (4), 设于后壳 (4) 前端口口的装饰罩 (2), 以及罩设于装饰罩 (2) 外的面罩 (1), 后壳 (4) 内设有控制板 (3), 其特征在于: 所述后壳 (4) 内固定设有大镜架 (5), 大镜架 (5) 的后端设有双珠铜基板 (51), 双珠铜基板 (51) 上罩设有大反光罩 (52), 装饰罩 (2) 上开有聚光孔 (21), 聚光孔 (21) 与大镜架 (5) 之间设有大透镜 (56); 所述大镜架 (5) 两侧对称设有配光灯 (6), 聚光孔 (21) 两侧的装饰罩 (2) 上均开有配光孔 (22), 配光灯 (6) 的出光口与对应的配光孔 (22) 对接; 所述双珠铜基板 (51) 和配光灯 (6) 分别与控制板 (3) 电连接。

2. 根据权利要求 1 所述的 LED 远光大灯, 其特征在于: 所述配光灯 (6) 包括两个小反光罩 (61), 两个小反光罩 (61) 底面朝外呈背对背连接的一体结构, 且小反光罩 (61) 前端的出光口设于配光孔 (22) 后侧; 小反光罩 (61) 底面的后端设有小板扣 (62), 小板扣 (62) 上设有单珠铜基板 (63)。

3. 根据权利要求 2 所述的 LED 远光大灯, 其特征在于: 所述小反光罩 (61) 底面的前端设有固定板 (64), 固定板 (64) 上穿设有与后壳 (4) 连接的圆头螺丝; 小板扣 (62) 上穿设有与后壳 (4) 连接的圆头螺丝。

4. 根据权利要求 1 所述的 LED 远光大灯, 其特征在于: 所述大镜架 (5) 前端设有大镜框 (53), 大镜框 (53) 前端缘口上设有若干凸起 (54); 所述大透镜 (56) 的外缘上套设有大固定环 (57), 大固定环 (57) 的外缘上设有若干与凸起 (54) 配合的固定槽 (58), 大固定环 (57) 夹设于聚光孔 (21) 的里端口和大镜框 (53) 的前端口之间。

5. 根据权利要求 1 所述的 LED 远光大灯, 其特征在于: 所述大镜架 (5) 后端设有两个相对平行的大翅板 (55), 双珠铜基板 (51) 设于两个大翅板 (55) 之间, 双珠铜基板 (51) 上设有大板扣 (59), 大板扣 (59) 上设有与后壳 (4) 连接的圆头螺丝。

6. 根据权利要求 1、4、5 任一所述的 LED 远光大灯, 其特征在于: 所述大反光罩 (52) 前端的出光口正对大透镜 (56), 大反光罩 (52) 的后端罩设于双珠铜基板 (51) 上, 大反光罩 (52) 的底面为开口设置且大反光罩 (52) 的底边与大镜架 (5) 连接。

7. 根据权利要求 1 所述的 LED 远光大灯, 其特征在于: 所述后壳 (4) 的外壁上分布有若干散热片 (41), 控制板 (3) 设于大反光罩 (52) 上方的后壳 (4) 内壁上, 后壳 (4) 的后端口内设有穿线架 (42), 后壳 (4) 的后端口上罩设有后盖 (43)。

一种 LED 远光大灯

技术领域

[0001] 本实用新型涉及汽车照明灯具技术领域,特别涉及一种 LED 远光大灯。

背景技术

[0002] LED 灯具以其绿色,环保,节能以及使用寿命长等特点而受到青睐,随着科学技术的发展,其应用范围也越来越广泛,从信号指示灯领域向照明领域发展。目前市场上也出现了以 LED 为发光源的汽车大灯,2012 年奥迪 A8 采用 LED 为发光源的汽车大灯,LED 汽车大灯受到业界更广泛关注,但因其价格过高,难以实用于普通车型上,且 LED 灯体的散热和配光问题仍旧不太理想,难以得到大面积推广应用。因此,现有的 LED 光源汽车大灯在结构设置上还有很大的改进空间。

发明内容

[0003] 本实用新型的目的在于针对现有技术的缺陷和不足,提供一种结构合理、配光调节灵活、散热好的 LED 远光大灯。

[0004] 为实现上述目的,本实用新型采用以下技术方案:

[0005] 本实用新型所述的一种 LED 远光大灯,包括后壳,设于后壳前端口处的装饰罩,以及罩设于装饰罩外的面罩,后壳内设有控制板,所述后壳内固定设有大镜架,大镜架的后端设有双珠铜基板,双珠铜基板上罩设有大反光罩,装饰罩上开有聚光孔,聚光孔与大镜架之间设有大透镜;所述大镜架两侧对称设有配光灯,聚光孔两侧的装饰罩上均开有配光孔,配光灯的出光口与对应的配光孔对接;所述双珠铜基板和配光灯分别与控制板电连接。

[0006] 进一步地,所述配光灯包括两个小反光罩,两个小反光罩底面朝外呈背对背连接的一体结构,且小反光罩前端的出光口设于配光孔后侧;小反光罩底面的后端设有小板扣,小板扣上设有单珠铜基板。

[0007] 进一步地,所述小反光罩底面的前端设有固定板,固定板上穿设有与后壳连接的圆头螺丝;小板扣上穿设有与后壳连接的圆头螺丝。

[0008] 进一步地,所述大镜架前端设有大镜框,大镜框前端缘口上设有若干凸起;所述大透镜的外缘上套设有大固定环,大固定环的外缘上设有若干与凸起配合的固定槽,大固定环夹设于聚光孔的里端口和大镜框的前端口之间。

[0009] 进一步地,所述大镜架后端设有两个相对平行的大翅板,双珠铜基板设于两个大翅板之间,双珠铜基板上设有大板扣,大板扣上设有与后壳连接的圆头螺丝。

[0010] 进一步地,所述大反光罩前端的出光口正对大透镜,大反光罩的后端罩设于双珠铜基板上,大反光罩的底面为开口设置且大反光罩的底边与大镜架连接。

[0011] 进一步地,所述后壳的外壁上分布有若干散热片,控制板设于大反光罩上方的后壳内壁上,后壳的后端口内设有穿线架,后壳的后端口上罩设有后盖。

[0012] 本实用新型有益效果为:本实用新型结构合理,所述后壳内固定设有大镜架,大镜架两侧对称设有配光灯,大镜架的铜基板上罩设有反光罩,配光灯采用背靠背的双反光罩

结构,光线均匀配光效果好;所述反光罩底面采用开放式结构,发光铜基板在镜架上可前后调整;有效解决现有技术的配光和调光困难问题,且本实用新型的散热效果更好,装配方便成本较低,适合在各种普通车型上的推广适用。

附图说明

- [0013] 图1是本实用新型的整体爆炸结构示意图;
- [0014] 图2是本实用新型的大镜架局部装配结构示意图;
- [0015] 图3是本实用新型的大镜架局部爆炸结构示意图;
- [0016] 图4是本实用新型的配光灯局部结构示意图。
- [0017] 图中:
- | | | | | |
|--------|----------|----------|-----------|-----------|
| [0018] | 1、面罩; | 2、装饰罩; | 3、控制板; | 4、后壳; |
| [0019] | 5、大镜架; | 6、配光灯; | 21、聚光孔; | 22、小镜孔; |
| [0020] | 41、散热片; | 42、穿线架; | 43、后盖; | 51、双珠铜基板; |
| [0021] | 52、大反光罩; | 53、大镜框; | 54、凸起; | 55、大翅板; |
| [0022] | 56、大透镜; | 57、大固定环; | 58、固定槽; | 59、大板扣; |
| [0023] | 61、小反光罩; | 62、小板扣; | 63、单珠铜基板; | 64、固定板。 |

具体实施方式

[0024] 下面结合附图对本实用新型作进一步的说明。

[0025] 如图1-4所示,本实用新型所述的LED远光大灯包括后壳4,设于后壳4前端口处的装饰罩2,以及罩设于装饰罩2外的面罩1,后壳4、装饰罩2和面罩1组成本实用新型的外部结构,装饰罩2采用轻质型材压作为本实用新型的出光背景板,面罩1一般为透明塑料制作,作为出光、防尘和保护本实用新型内部原件的作用。

[0026] 上述后壳4内设有控制板3,后壳4的外壁上分布有若干散热片41,控制板3设于大反光罩52上方的后壳4内壁上,后壳4的后端口内设有穿线架42,后壳4的后端口上罩设有后盖43,本实用新型的后壳4作为内部原件的主体支撑机构,后壳4的后侧外壁上设置的若干散热片41用于将内部热量与外部空气快速交换,控制板3在后壳4上顶部设置以节省本实用新型的内部空间,从而提高内部发热量通过后壳4和散热片41的对外交换效率;后盖43上设置有过线孔,从而控制板3的线路通过穿线架42归集后与电源连接。

[0027] 本实用新型的创新在于,所述后壳4内固定设有大镜架5,大镜架5的后端设有双珠铜基板51,双珠铜基板51上罩设有大反光罩52,装饰罩2上开有聚光孔21,聚光孔21与大镜架5之间设有大透镜56;大镜架5前端设有大镜框53,大镜框53前端缘口上设有若干凸起54;所述大透镜56的外缘上套设有大固定环57,大固定环57的外缘上设有若干与凸起54配合的固定槽58,大固定环57夹设于聚光孔21的里端口和大镜框53的前端口之间;大镜架5后端设有两个相对平行的大翅板55,双珠铜基板51设于两个大翅板55之间,双珠铜基板51上设有大板扣59,大板扣59上设有与后壳4连接的圆头螺丝;大反光罩52前端的出光口正对大透镜56,大反光罩52的后端罩设于双珠铜基板51上,大反光罩52的底面为开口设置且大反光罩52的底边与大镜架5连接。

[0028] 本实用新型的发光双珠铜基板51活动设于大镜架5后端的两个大翅板55之间,

且双珠铜基板 51 随大板扣 59 通过圆头螺丝与后壳 4 连接,从而双珠铜基板 51 通过大板扣 59 调节与大反光罩 52 之间的相对反射角度,双珠铜基板 51 发出的光线由大反光罩 52 反射后经过前端的大透镜 56 射出面罩 1,改善了本实用新型的可调性,达到了理想的配光效果;且上述的大反光罩 52 底面为开放型设计,双珠铜基板 51 产生的热量散发在后壳 4 内部空间,从而经由整个后壳 4 的内壁传导后通过散热片 41 散热,改变传统的材料传导散热模式,提高了本实用新型的散热效果,提高了产品质量和使用寿命。

[0029] 上述大镜架 5 两侧对称设有配光灯 6,聚光孔 21 两侧的装饰罩 2 上均开有配光孔 22,配光灯 6 的出光口与对应的配光孔 22 对接;配光灯 6 包括两个小反光罩 61,两个小反光罩 61 底面朝外呈背对背连接的一体结构,且小反光罩 61 前端的出光口设于配光孔 22 后侧;小反光罩 61 底面的后端设有小板扣 62,小板扣 62 上设有单珠铜基板 63;小反光罩 61 底面的前端设有固定板 64,固定板 64 上穿设有与后壳 4 连接的圆头螺丝;小板扣 62 上穿设有与后壳 4 连接的圆头螺丝。

[0030] 上述的配光单珠铜基板 63 活动设于小反光罩 61 的底面上,单珠铜基板 63 通过小板扣 62 上的圆头螺丝与后壳 4 连接,而小反光罩 61 通过固定板 64 与后壳 4 固定连接,从而单珠铜基板 63 在小反光罩 61 的底面上前后移动以调节配光反射角度,单珠铜基板 63 发光经过小反光罩 61 反射后射出面罩 1,从而有效地改善了本实用新型的配光可调性,获得了理想的配光效果;且上述的小反光罩 61 底面为开放型设计,单珠铜基板 63 产生的热量可散发在整个后壳 4 的内部空间,从而经由整个后壳 4 的内壁传导后通过散热片 41 散热,改变传统的材料传导散热模式,提高了本实用新型的散热效果,提高了产品质量和使用寿命。

[0031] 上述双珠铜基板 51 和配光灯 6 的单珠铜基板 63 分别与控制板 3 电连接。

[0032] 以上所述仅是本实用新型的较佳实施方式,故凡依本实用新型专利申请范围所述的构造、特征及原理所做的等效变化或修饰,均包括于本实用新型专利申请范围内。

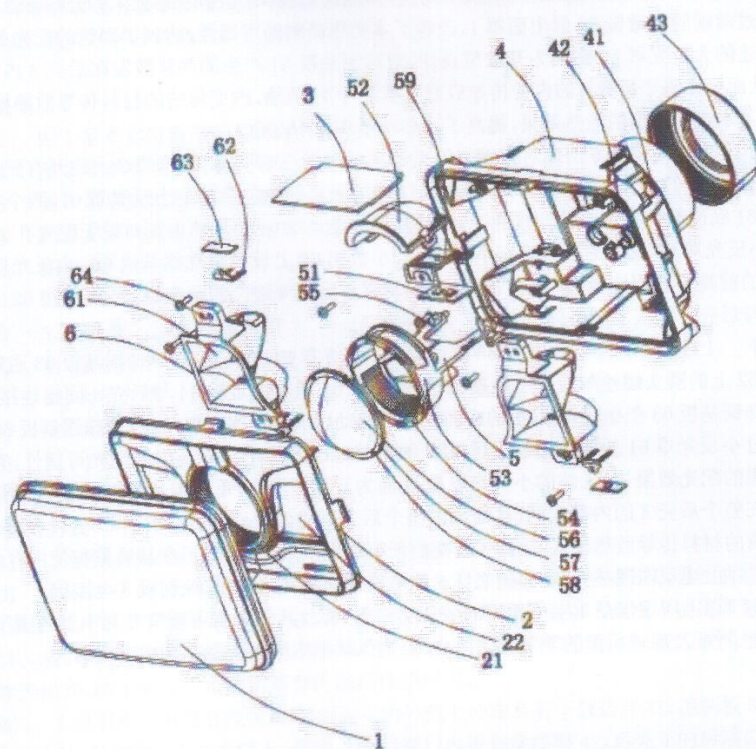


图 1

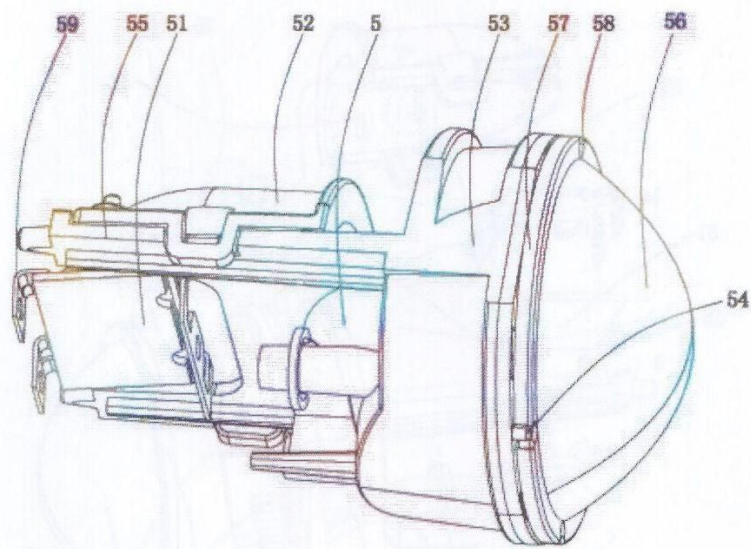


图 2

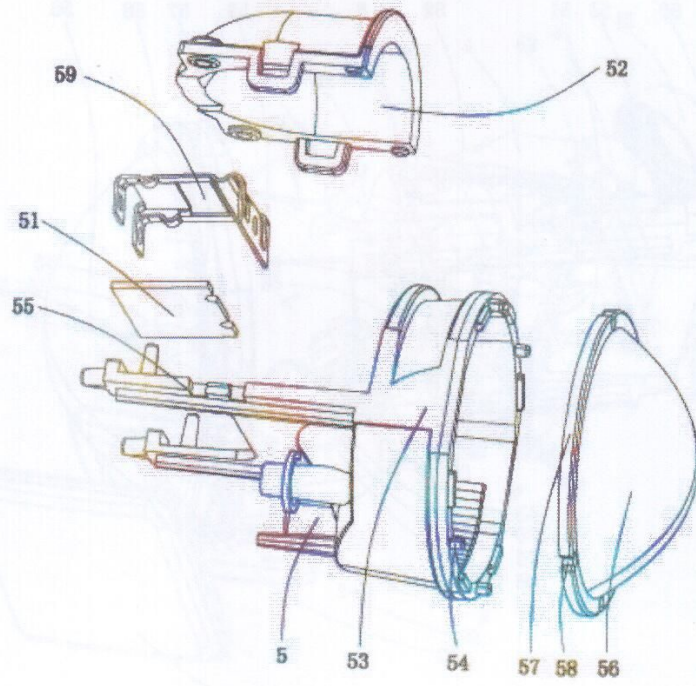


图 3

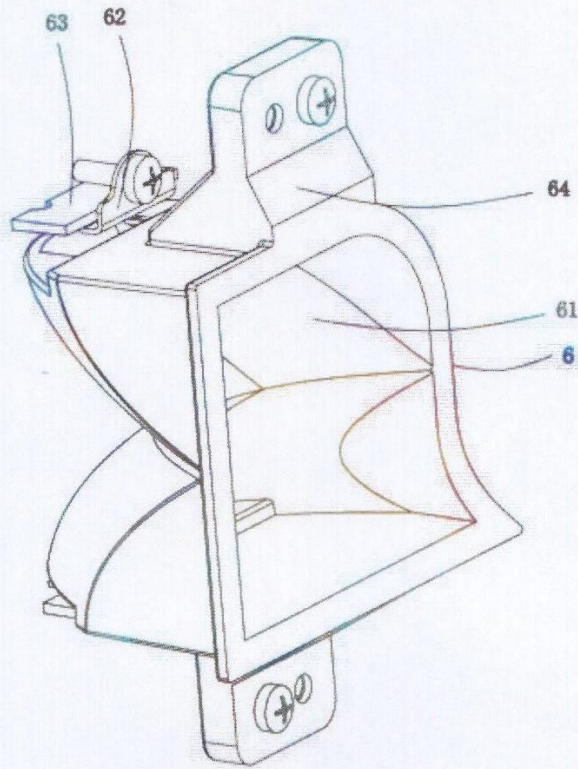


图 4